

Minibagger Wacker Neuson EZ17e (1,8 t)



Technische Spezifikationen

Hersteller	Wacker Neuson
Schnellwechsler (Typ)	CW05
Typ	EZ17e
Leistung (kW)	16,5
Löffelklasse	2
Ketten-/Bodenplattenbreite (mm)	230
Auslegerart	MONO
Reichweite max. auf Standebene (mm)	4001
Einstechhöhe max. (mm)	3579
Ladehöhe max. (mm)	2553
Grabtiefe max. an der Vertikalwand (mm)	1860
Grabtiefe max. (mm)	2483
Länge Transport (mm)	3555
Breite Transport (mm)	990
Höhe Transport (mm)	2489
Transportgewicht (kg)	1900
Transporthinweis 2	Breite 1300mm austeleskopiert
ecoRent	ja
Art.-Nr.	BAMI-EZ17E

Pluspunkte

- + Keine Emissionen (CO₂, Partikel, Stickoxide) durch reinen Elektroantrieb
- + Geeignet für Arbeiten in geräuschsensibler Umgebung
- + Optimale Stabilität durch teleskopierbares Laufwerk
- + 48V Lithium-Ionen Batterie mit 23,4kWh Kapazität
- + 7" Vollgrafik-Display
- + Canopy mit ROPS/FOPS/TOPS
- + Feinfühlige Joysticksteuerung für präzises Arbeiten mit Anbauteilen
- + Optimale Einsatzmöglichkeiten durch das kompakte Design, auch bei beengten Baustellen
- + Schwenkausleger
- + Ausklappbares Abstütz-/Planierschild mit Schwimmfunktion
- + Schnellwechselsystem

Minibagger Wacker Neuson EZ17e (1,8 t)

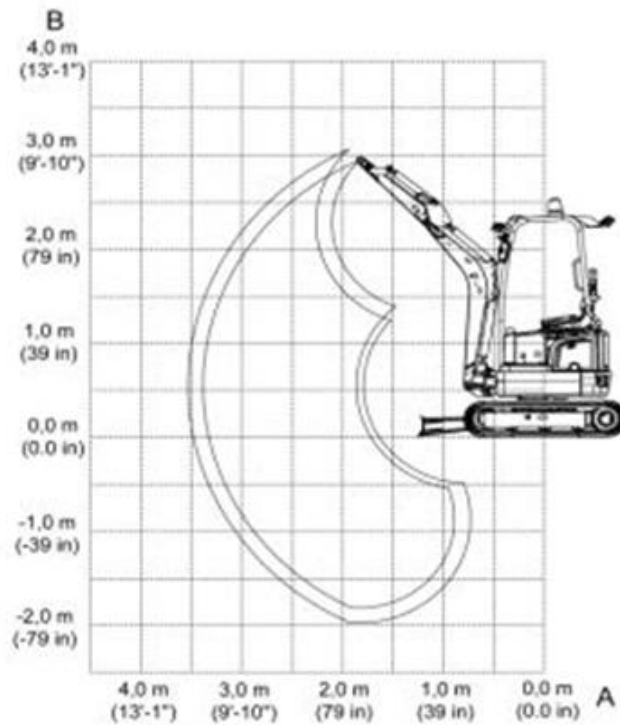


Abb. 1: Hubkrafttabelle EZ17e

Passendes Zubehör:

Hydraulikhammer SB 152 von Atlas Copco MCT

Schnellwechsler CW05 Spindel

Grabenräumlöffel var. 1000mm CW05

Alternative Produkte:

Minibagger CAT 300.9 D (0,9 t) von Caterpillar

Minibagger CAT 301.7 D (1,8 t) von Caterpillar

Minibagger CAT 301.7 CR Canopy (1,8 t) von Caterpillar

Unsere Empfehlungen:

Fahrplatten 2000 x 1000 x 15 mm von LuxTek

Fahrplatten 2000 x 1000 x 20 mm von LuxTek

Vakuumhebergerät SPEEDY VS-S, Nutzlast max. 140 kg von Probst

Minibagger Wacker Neuson EZ17e (1,8 t)

Der direkte Weg zur Miete:

0800-1805 8888 (kostenfrei anrufen)

Der direkte Weg zum ausgewählten Produkt:

<https://www.zeppelin-rental.de/miete/artikel/BAMI-EZ17E>

Der direkte Weg zu Zeppelin Rental:

Visit us on Facebook:

www.facebook.com/ZeppelinRental

